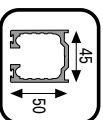
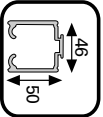
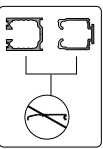


DN 150 VD ps

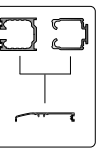


Vidrio
Video
Glass

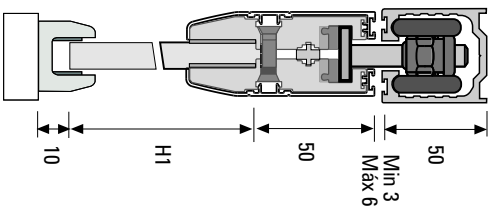
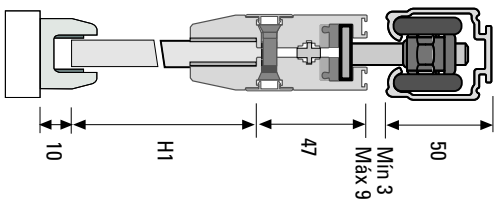
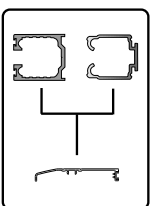
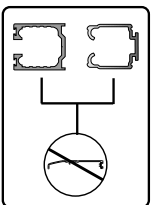
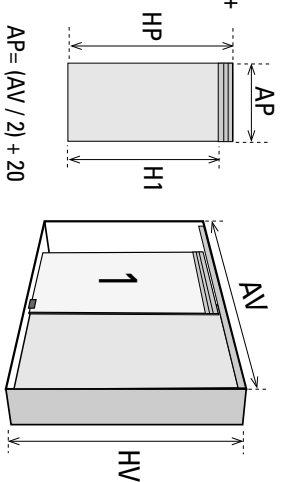
Riel DN150 AL
Tíhno DN150 AL
DN150 Corner Track U150 recto
Corner Track



HP = HV - 63
H1 = HV - 110

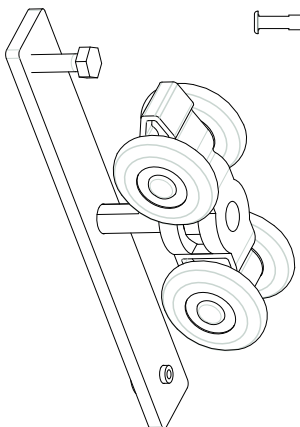
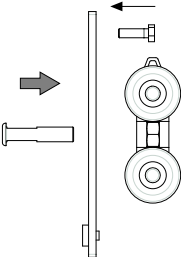


HP = HV - 63
H1 = HV - 113



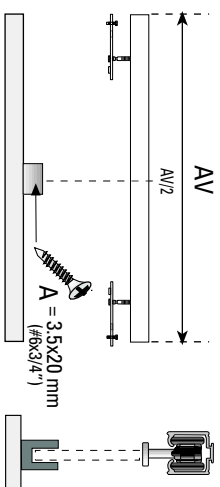
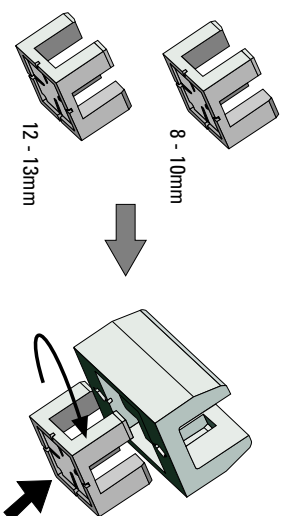
1

1.1



2

2.1



**⚠ No incluido en el set.
* Não incluído no set.
** No included in the set.**

Todas las medidas expresadas en milímetros

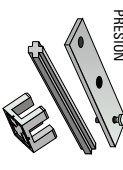
Todas as medidas estão em milímetros.

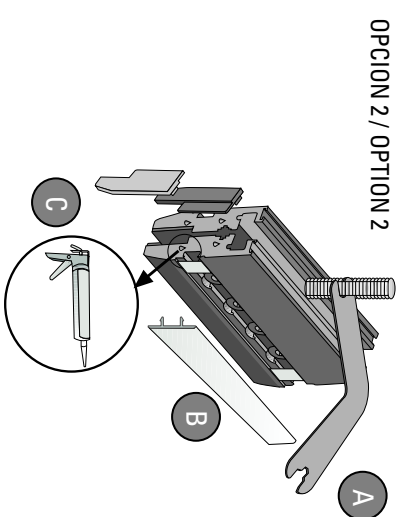
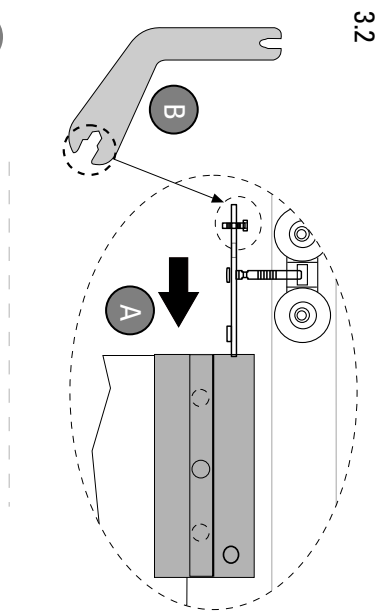
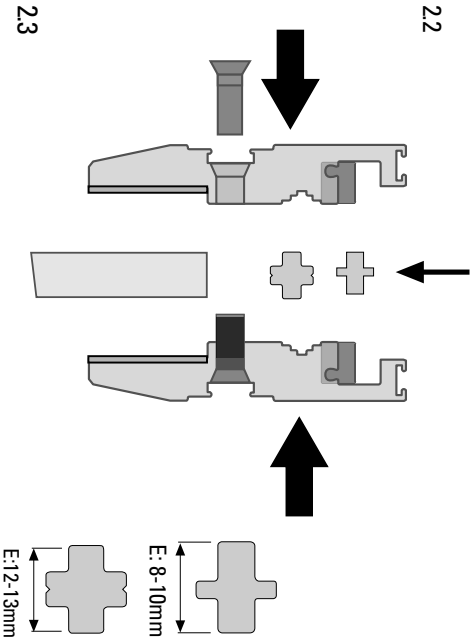
All measurements in millimeters.

	Decimal mm	Decimal inches	Aprox Fraction	Decimal mm	Decimal inches	Aprox Fraction
1	0.0394		3/64	6	0.2362	15/64
2	0.0787		5/64	7	0.2756	9/32
3	0.1181		1/8	8	0.3150	5/16
4	0.1575		5/32	9	0.3543	23/64
5	0.1969		13/64	10	0.3937	25/64

+ 1 kit No incluido Não incluído

COMPLEMENTOS MORDAZA PRESSION





* ACCESORIOS / ACCESSORIES

